



2022 | 2023

KATALÓG

VYKUROVANIE A VETRANIE

HYUNDAI

HEATING | COOLING | VENTILATION

TEPELNÉ ČERPADLÁ SUPREME - HPSI

A+++ | R32 | WiFi | Modbus



SPLIT 4-16kW



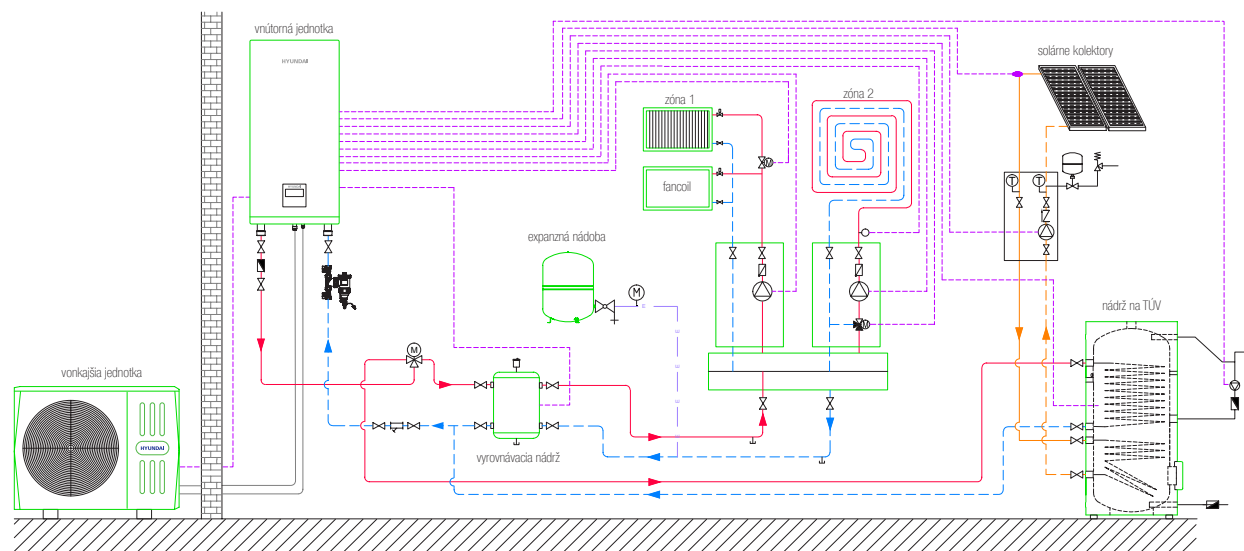
Modely HPSI sú rezi­denčné tepelné čerpadlá vzduch-voda s vysokou účinnosťou, v prevedení split - vonkajšia a vnútorná jednotka (nevyžaduje nemrznúcu zmes ani inú protimrazovú ochranu vodného okruhu). Jednotky sa prepájajú medeným izolovaným potrubím a sú predplnené chladivom až na vzdialenosť 15m.

Hlavné vlastnosti vonkajšej jednotky:

- » dvojitý rotačný DC inverter kompresor
- » DC motor ventilátora
- » kompaktné rozmery (len 1 ventilátor)
- » ohrev vane vonkajšej jednotky

Hlavné vlastnosti vnútornej jednotky a ovládanie:

- » vysokoúčinné interné obehové čerpadlo
- » zabudovaná el. špirála 3kW (modely 04-10)
- » zabudovaná el. špirála 9kW (modely 12-16)
- » vodný filter a snímač teploty pre nádrž na TUV
- » menu ovládača so slovenčinou, týždenný časovač
- » ekvitermická regulácia (podľa vonkajšej teploty)
- » regulácia podľa teploty priestoru alebo teploty vody
- » dvojfónové riadenie pomocou externých termostatov
- » ovládanie až 4 externých obehových čerpadiel
- » rôzne funkcie - dezinfekcia, dovolenka, tichý režim, obmedzenie spotreby, kaskádové ovládanie...



VÝKON	4 kW	6 kW	8 kW	10 kW	12 kW	14 kW	16 kW
Označenie vonkajšej jednotky	HPSO-04-D1L1-A1	HPSO-06-D1L1-A1	HPSO-08-D1L1-A1	HPSO-10-D1L1-A1	HPSO-12-D1L3-A1	HPSO-14-D1L3-A1	HPSO-16-D1L3-A1
Označenie vnútornej jednotky	HPSI-0406-D1L1H3-A1		HPSI-0810-D1L1H3-A1		HPSI-1216-D1L3H9-A1		

REŽIM VYKUROVANIA (TEPLOTA VODY 30/35°C, PRIEMERNÉ TEPLOTNÉ PÁSMO)

Vzduch 7/6°C (DB/WB)	Vykurovací výkon / el. príkon	kW	4,25 / 0,82	6,20 / 1,24	8,30 / 1,60	10,00 / 2,00	12,10 / 2,44	14,50 / 3,09	16,00 / 3,56
	Vykurovací faktor COP		5,20	5,00	5,20	5,00	4,95	4,70	4,50
Vzduch 2/1°C (DB/WB)	Vykurovací výkon / el. príkon	kW	4,45 / 1,10	5,50 / 1,39	7,10 / 1,73	8,20 / 2,02	9,30 / 2,35	11,40 / 3,12	13,00 / 3,71
	Vykurovací faktor COP		4,05	3,95	4,10	4,05	3,95	3,65	3,50
Vzduch -7/-8°C (DB/WB)	Vykurovací výkon / el. príkon	kW	4,80 / 1,52	6,10 / 2,00	7,10 / 2,18	8,25 / 2,62	10,00 / 3,33	12,00 / 4,29	13,30 / 4,93
	Vykurovací faktor COP		3,15	3,05	3,25	3,15	3,00	2,80	2,70
Vzduch -15°C (DB)	Vykurovací výkon / COP	kW	2,9 / 2,48	3,57 / 2,43	5,45 / 2,53	5,73 / 2,56	7,28 / 2,62	7,86 / 2,60	8,80 / 2,32
Energetická trieda / sezónna účinnosť SCOP			A+++ / 4,85	A+++ / 4,95	A+++ / 5,22	A+++ / 5,20	A+++ / 4,81	A+++ / 4,72	A+++ / 4,62

REŽIM VYKUROVANIA (TEPLOTA VODY 47/55°C, PRIEMERNÉ TEPLOTNÉ PÁSMO)

Vzduch 7/6°C (DB/WB)	Vykurovací výkon / el. príkon	kW	4,40 / 1,49	6,00 / 2,00	7,50 / 2,36	9,50 / 3,06	12,00 / 3,87	13,80 / 4,60	16,00 / 5,52
	Vykurovací faktor COP		2,95	3,00	3,18	3,10	3,10	3,00	2,90
Vzduch -7/-8°C (DB/WB)	Vykurovací výkon / el. príkon	kW	4,00 / 2,05	5,15 / 2,58	6,15 / 3,00	6,85 / 3,43	10,00 / 4,88	11,00 / 5,37	12,50 / 6,19
	Vykurovací faktor COP		1,95	2,00	2,05	2,00	2,05	2,05	2,02
Energetická trieda / sezónna účinnosť SCOP			A++ / 3,31	A++ / 3,52	A++ / 3,37	A++ / 3,47	A++ / 3,45	A++ / 3,47	A++ / 3,41

REŽIM VYKUROVANIA (PODĽA EN14825, PRIEMERNÉ TEPLOTNÉ PÁSMO, NÍZKOTEPLTNÁ APLIKÁCIA)

Vykurovací výkon Prated	kW	5,52	6,82	8,12	9,17	12,00	13,73	15,21
Sezónna účinnosť ηs		191%	195%	205%	205%	189%	186%	182%

REŽIM CHLADENIA (TEPLOTA VODY 12/7°C)

Vzduch 35/24°C (DB/WB)	Chladiaci výkon / el. príkon	kW	4,70 / 1,36	7,00 / 2,33	7,40 / 2,19	8,20 / 2,48	11,60 / 4,22	12,70 / 4,98	14,00 / 5,71
	Chladiaci faktor EER		3,45	3,00	3,38	3,30	2,75	2,55	2,45
Sezónna účinnosť SEER			4,99	5,34	5,83	5,98	4,86	4,83	4,67

PREVÁZKOVÝ ROZSAH

Vykurovanie (vonkajšia teplota / teplota vody na výstupe)		-25°C až 35°C / 25°C až 65°C
Chladenie (vonkajšia teplota / teplota vody na výstupe)		-5°C až 43°C / 5°C až 25°C
Príprava TUV (vonkajšia teplota / teplota vody na výstupe)		-25°C až 43°C / 30°C až 60°C

ELEKTRICKÉ NAPÁJANIE

Prívod el. napájania		do vnútornej aj vonkajšej jednotky							
Vnútorná jednotka	El. napájanie		1~230V/50Hz				3~400V/50Hz		
	Napájací kábel / istenie		3 x 2,5 mm ² / 16A (2P B)				5 x 2,5 mm ² / 16A (4P B)		
	Max. prúd	A	14,3				14		
Vonkajšia jednotka	El. napájanie		1~230V/50Hz				3~400V/50Hz		
	Napájací kábel / istenie		3 x 2,5 mm ² / 16A (2P C)		3 x 2,5 mm ² / 20A (2P C)		5 x 2,5 mm ² / 16A (4P C)		
	Max. prúd	A	12	14	16	17	10	11	12
Prepojovací kábel		tienený 2 x 0,75 mm ²				tienený 2 x 0,75 mm ²			

VNÚTORNÁ JEDNOTKA

Označenie		HPSI-0406-D1L1H3-A1	HPSI-0810-D1L1H3-A1	HPSI-1216-D1L3H9-A1				
Akustický výkon	dB(A)	38	42	43				
Akustický tlak Lp (1m)	dB(A)	28	30	32				
Rozmery (šírka x výška x hĺbka) / hmotnosť jednotky	mm	420 x 824 x 270 / 43kg		420 x 824 x 270 / 45kg				
Rozmery (šírka x výška x hĺbka) / hmotnosť balenia	mm	525 x 1050 x 360 / 49kg		525 x 1050 x 360 / 51kg				
Zabudovaná el. špirála IBH / výkon / výkonové stupne		áno / 3kW / 1		áno / 9kW / 3				
Typ interného obehového čerpadla		s plynulým riadením výkonu (výtlak 9m, príkon 5-90W)						
Prípojenie vody (vstup/výstup)		R1" / R1"						
Objem expanznej nádoby / vnútorný objem jednotky	l	8 / 5						
Nominálny prietok vody	m ³ /h	0,73	1,07	1,43	1,72	2,08	2,49	2,75

VONKAJŠIA JEDNOTKA

Označenie		HPSO-04-D1L1-A1	HPSO-06-D1L1-A1	HPSO-08-D1L1-A1	HPSO-10-D1L1-A1	HPSO-12-D1L3-A1	HPSO-14-D1L3-A1	HPSO-16-D1L3-A1
Akustický výkon	dB(A)	56	58	59	60	64	65	68
Akustický tlak Lp (1m)	dB(A)	44	45	46	49	50	51	55
Rozmery (šírka x výška x hĺbka) / hmotnosť jednotky	mm	1008 x 712 x 426 / 58kg		1118 x 865 x 523 / 75kg		1118 x 865 x 523 / 112kg		
Rozmery (šírka x výška x hĺbka) / hmotnosť balenia	mm	1065 x 810 x 485 / 63,5kg		1190 x 970 x 560 / 89kg		1190 x 970 x 560 / 125,5kg		
Rozmery pre ukotvenie	mm	663 x 375		656 x 456		656 x 456		
Výrobná náplň chladiva R32 (GWP=675)	kg	1,50		1,65		1,84		
Doplňková náplň chladiva R32	g/m	20 (nad 15m)		38 (nad 15m)		38 (nad 15m)		
Dĺžka potrubia / prevýšenie medzi jednotkami	m	5 až 30 / 20		5 až 30 / 20		5 až 30 / 20		
Prepojovacie potrubie (kvapalina - plyn)		1/4" - 5/8"		3/8" - 5/8"		3/8" - 5/8"		

DB - suchá teplota, WB - mokrá teplota, akustický výkon podľa EN1202-1, parametre a účinnosti podľa EN14511 a EN14825, * - s prípojkami

TEPELNÉ ČERPADLÁ SUPREME AIO - HPSA

A+++ | R32 | WiFi | Modbus



SPLIT S NÁDRŽOU NA TÚV 4-16kW



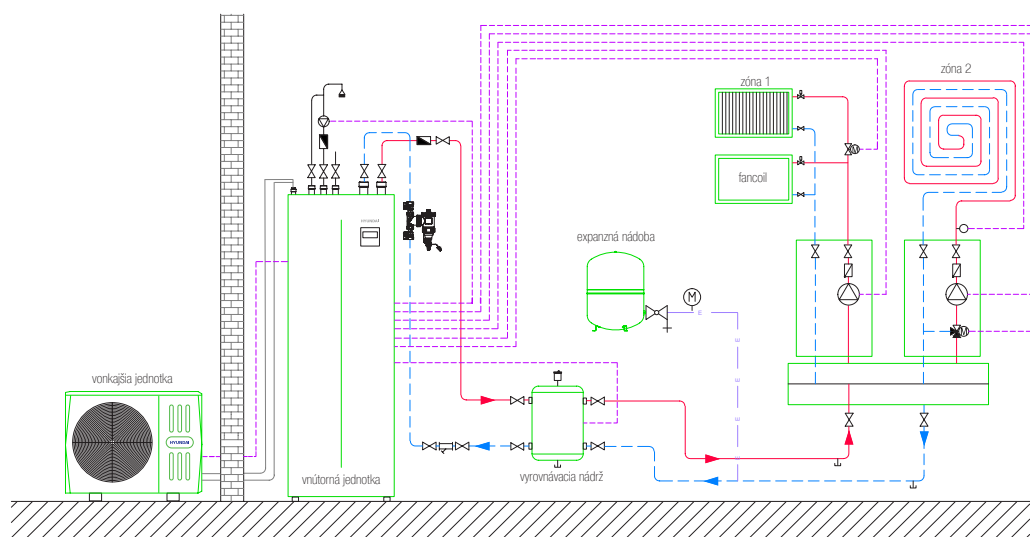
Modely HPSA sú rezidenčné tepelné čerpadlá vzduch-voda s vysokou účinnosťou, v prevedení split - vonkajšia a vnútorná jednotka (nevyžaduje nemrznúcu zmes ani inú protimrazovú ochranu vodného okruhu) so zabudovanou nerezovou nádržou na TÚV (190l, 240l). Jednotky sa prepájajú medeným izolovaným potrubím a sú predplnené chladivom až na vzdialenosť 15m.

Hlavné vlastnosti vonkajšej jednotky:

- » dvojitý rotačný DC inverter kompresor
- » DC motor ventilátora
- » kompaktné rozmery (len 1 ventilátor)
- » ohrev vane vonkajšej jednotky

Hlavné vlastnosti vnútornej jednotky a ovládanie:

- » vysokoúčinné interné obehové čerpadlo
- » zabudovaná el. špirála 3kW
- » zabudovaná nerezová nádrž na TÚV
- » materiál nádrže SUS 316L
- » 45mm tepelná izolácia PUR
- » vodný filter, 3-cestný ventil pre TÚV
- » menu ovládača so slovenčinou, týždenný časovač
- » ekvitermická regulácia (podľa vonkajšej teploty)
- » regulácia podľa teploty priestoru alebo teploty vody
- » dvojzónové riadenie pomocou externých termostatov
- » ovládanie až 4 externých obehových čerpadiel
- » rôzne funkcie - dezinfekcia, dovolenka, tichý režim, obmedzenie spotreby, kaskádové ovládanie...



VÝKON	4 kW	6 kW	8 kW	10 kW	12 kW	14 kW	16 kW
Označenie vonkajšej jednotky	HPSO-04-D1L1-A1	HPSO-06-D1L1-A1	HPSO-08-D1L1-A1	HPSO-10-D1L1-A1	HPSO-12-D1L3-A1	HPSO-14-D1L3-A1	HPSO-16-D1L3-A1
Označenie vnútornej jednotky	HPSA-0410-190-D1L1H3-A1 /// HPSA-0410-240-D1L1H3-A1				HPSA-1216-240-D1L1H3-A1		

REŽIM VYKUROVANIA (TEPLOTA VODY 30/35°C, PRIEMERNÉ TEPLTNÉ PÁSMO)

Vzduch 7/6°C (DB/WB)	Vykurovací výkon / el. príkon	kW	4,25 / 0,82	6,20 / 1,24	8,30 / 1,60	10,00 / 2,00	12,10 / 2,44	14,50 / 3,09	16,00 / 3,56
	Vykurovací faktor COP		5,20	5,00	5,20	5,00	4,95	4,70	4,50
Vzduch 2/1°C (DB/WB)	Vykurovací výkon / el. príkon	kW	4,45 / 1,10	5,50 / 1,39	7,10 / 1,73	8,20 / 2,02	9,30 / 2,35	11,40 / 3,12	13,00 / 3,71
	Vykurovací faktor COP		4,05	3,95	4,10	4,05	3,95	3,65	3,50
Vzduch -7/-8°C (DB/WB)	Vykurovací výkon / el. príkon	kW	4,80 / 1,52	6,10 / 2,00	7,10 / 2,18	8,25 / 2,62	10,00 / 3,33	12,00 / 4,29	13,30 / 4,93
	Vykurovací faktor COP		3,15	3,05	3,25	3,15	3,00	2,80	2,70
Vzduch -15°C (DB)	Vykurovací výkon / COP	kW	2,9 / 2,48	3,57 / 2,43	5,45 / 2,53	5,73 / 2,56	7,28 / 2,62	7,86 / 2,60	8,80 / 2,32
Energetická trieda / sezónna účinnosť SCOP			A+++ / 4,85	A+++ / 4,95	A+++ / 5,21	A+++ / 5,19	A+++ / 4,81	A+++ / 4,72	A+++ / 4,62

REŽIM VYKUROVANIA (TEPLOTA VODY 47/55°C, PRIEMERNÉ TEPLTNÉ PÁSMO)

Vzduch 7/6°C (DB/WB)	Vykurovací výkon / el. príkon	kW	4,40 / 1,49	6,00 / 2,00	7,50 / 2,36	9,50 / 3,06	12,00 / 3,87	13,80 / 4,60	16,00 / 5,52
	Vykurovací faktor COP		2,95	3,00	3,18	3,10	3,10	3,00	2,90
Vzduch -7/-8°C (DB/WB)	Vykurovací výkon / el. príkon	kW	4,00 / 2,05	5,15 / 2,58	6,15 / 3,00	6,85 / 3,43	10,00 / 4,88	11,00 / 5,37	12,50 / 6,19
	Vykurovací faktor COP		1,95	2,00	2,05	2,00	2,05	2,05	2,02
Energetická trieda / sezónna účinnosť SCOP			A++ / 3,31	A++ / 3,52	A++ / 3,36	A++ / 3,49	A++ / 3,45	A++ / 3,47	A++ / 3,41

PRÍPRAVA TÚV (PODĽA EN16147, PRIEMERNÉ TEPLTNÉ PÁSMO)

Energetická trieda / COP			A+ / 3,10 /// A+ / 3,34	A+ / 3,10 /// A+ / 3,34	A+ / 3,02 /// A+ / 3,36	A+ / 3,02 /// A+ / 3,36	A+ / 3,00	A+ / 3,00	A+ / 3,00
---------------------------------	--	--	--------------------------------	--------------------------------	--------------------------------	--------------------------------	------------------	------------------	------------------

REŽIM VYKUROVANIA (PODĽA EN14825, PRIEMERNÉ TEPLTNÉ PÁSNO, NÍZKOTEPLTNÁ APLIKÁCIA)

Vykurovací výkon Prated	kW	5,52	6,82	8,12	9,17	12,00	13,73	15,21
Sezónna účinnosť ηs		191%	195%	205%	205%	189%	186%	182%

REŽIM CHLADENIA (TEPLOTA VODY 12/7°C)

Vzduch 35/24°C (DB/WB)	Chladiaci výkon / el. príkon	kW	4,70 / 1,36	7,00 / 2,33	7,40 / 2,19	8,20 / 2,48	11,60 / 4,22	12,70 / 4,98	14,00 / 5,71
	Chladiaci faktor EER		3,45	3,00	3,38	3,30	2,75	2,55	2,45
Sezónna účinnosť SEER			4,99	5,34	5,83	5,98	4,86	4,83	4,67

PREVÁDZKOVÝ ROZSAH

Vykurovanie (vonkajšia teplota / teplota vody na výstupe)		-25°C až 35°C / 25°C až 65°C
Chladienie (vonkajšia teplota / teplota vody na výstupe)		-5°C až 43°C / 5°C až 25°C
Príprava TÚV (vonkajšia teplota / teplota vody na výstupe)		-25°C až 43°C / 30°C až 60°C

ELEKTRICKÉ NAPÁJANIE

Prívod el. napájania		do vnútornej aj vonkajšej jednotky							
Vnútorná jednotka	El. napájanie		1~230V/50Hz				1~230V/50Hz		
	Napájací kábel / istenie		3 x 2,5 mm ² / 16A (2P B)				3 x 2,5 mm ² / 16A (2P B)		
	Max. prúd	A	14,3				14,3		
Vonkajšia jednotka	El. napájanie		1~230V/50Hz				3~400V/50Hz		
	Napájací kábel / istenie		3 x 2,5 mm ² / 16A (2P C)		3 x 2,5 mm ² / 20A (2P C)		5 x 2,5 mm ² / 16A (4P C)		
	Max. prúd	A	12	14	16	17	10	11	12
Prepojovací kábel		tietený 2 x 0,75 mm ²				tietený 2 x 0,75 mm ²			

VNÚTORNÁ JEDNOTKA

Označenie		HPSA-0410-190-D1L1H3-A1 /// HPSA-0410-240-D1L1H3-A1			HPSA-1216-240-D1L1H3-A1				
Akustický výkon / akustický tlak Lp (1m)	dB(A)	38 / 28			40 / 29			42 / 30	44 / 33
Rozmery (šírka x výška x hĺbka) / hmotnosť jednotky	mm	600 x 1775 x 600 / 140kg			600 x 2034 x 600 / 157kg			600 x 2034 x 600 / 159kg	
Rozmery (šírka x výška x hĺbka) / hmotnosť balenia	mm	730 x 1920 x 730 / 161kg			730 x 2180 x 730 / 178kg			730 x 2180 x 730 / 180kg	
Zabudovaná el. špirála IBH / výkon / výkonové stupne		áno / 3kW / 1			áno / 3kW / 1			áno / 3kW / 1	
Typ interného obehového čerpadla		s plynulým riadením výkonu (výtlak 9m, príkon 5-90W)							
Objem / materiál / záťažový profil nádrže na TÚV		190l / nerez / L /// 240l / nerez / XL			240l / nerez / XL				
Pripojenie vody pre režim priestor (vstup/výstup)		R1" / R1"			R1" / R1"				
Pripojenie vody pre režim TÚV (vstup/výstup/cirkulácia)		R3/4" / R3/4" / R3/4"			R3/4" / R3/4" / R3/4"				
Objem expanznej nádoby / vnútorný objem jednotky	l	8 / 13,5			8 / 13,5				
Nominálny prietok vody	m ³ /h	0,73	1,07	1,43	1,72	2,08	2,49	2,75	

VONKAJŠIA JEDNOTKA

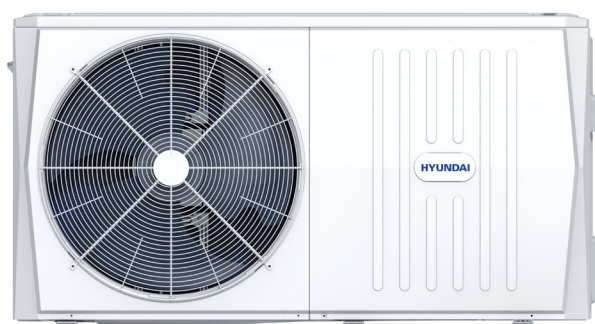
Označenie		HPSO-04-D1L1-A1	HPSO-06-D1L1-A1	HPSO-08-D1L1-A1	HPSO-10-D1L1-A1	HPSO-12-D1L3-A1	HPSO-14-D1L3-A1	HPSO-16-D1L3-A1
Akustický výkon / akustický tlak Lp (1m)	dB(A)	56 / 44	58 / 45	59 / 46	60 / 49	64 / 50	65 / 51	68 / 55
Rozmery (šírka x výška x hĺbka) / hmotnosť jednotky	mm	1008 x 712 x 426 / 58kg		1118 x 865 x 523 / 75kg			1118 x 865 x 523 / 112kg	
Rozmery (šírka x výška x hĺbka) / hmotnosť balenia	mm	1065 x 810 x 485 / 63,5kg		1190 x 970 x 560 / 89kg			1190 x 970 x 560 / 125,5kg	
Rozmery pre ukotvenie	mm	663 x 375		656 x 456			656 x 456	
Výrobná // doplnková náplň chladiva R32 (GWP=675)		1,50kg // 20g/m (nad 15m)		1,65kg // 38g/m (nad 15m)			1,84kg // 38g/m (nad 15m)	
Dĺžka potrubia / prevýšenie medzi jednotkami	m	5 až 30 / 20		5 až 30 / 20			5 až 30 / 20	
Prepojovacie potrubie (kvapalina - plyn)		1/4" - 5/8"		3/8" - 5/8"			3/8" - 5/8"	

DB - suchá teplota, WB - mokrá teplota, akustický výkon podľa EN12102-1, parametre a účinnosti podľa EN14511 a EN14825, záťažový profil nádrže podľa EN16147, * - s prípojkami

TEPELNÉ ČERPADLÁ EXTREME - HPMO

MONOBLOK 4-16kW

A+++ | R32 | WiFi | Modbus

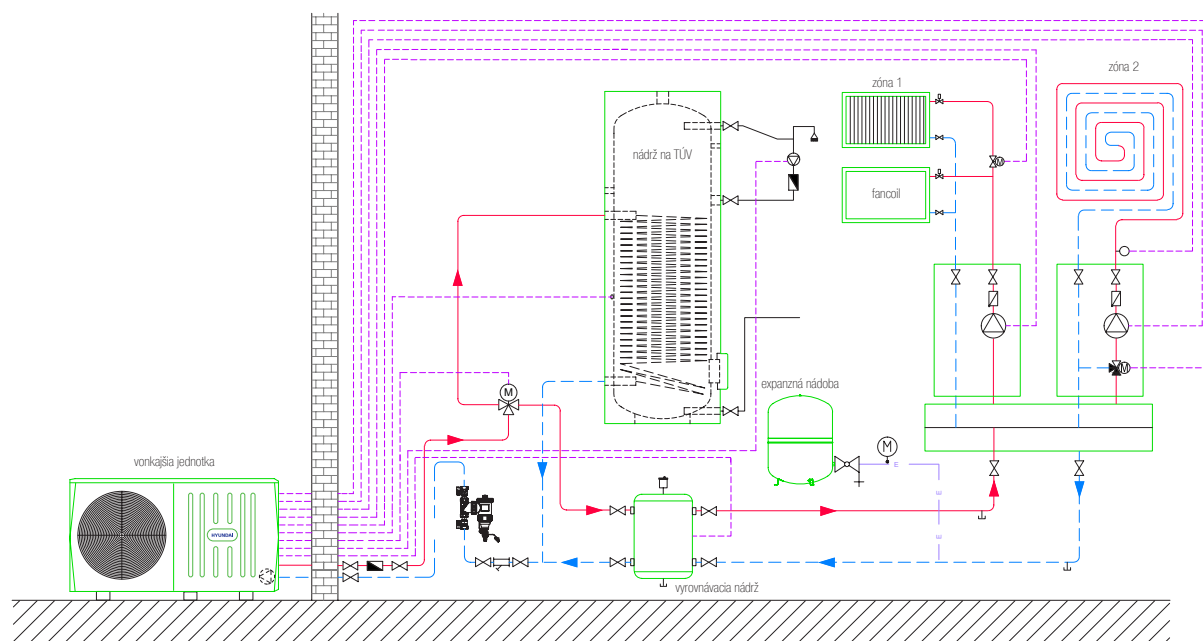


Modely HPMO sú rezi­denčné tepelné čerpadlá vzduch-voda s vysokou účinnosťou, v preve­dení monoblok (nevyžaduje montáž chladiarom, chladiaci okruh je uzavretý a naplnený z výroby).

Hlavné vlastnosti jednotky:

- » dvojitý rotačný DC inverter kompresor
- » DC motor ventilátora
- » kompaktné rozmery (len 1 ventilátor)
- » ohrev vane vonkajšej jednotky
- » vysokoúčinné interné obehové čerpadlo

- » zabudovaná el. špirála 3kW (modely 08-10)
- » zabudovaná el. špirála 9kW (modely 12-16)
- » vodný filter a snímač teploty pre nádrž na TUV
- » menu ovládača so slovenčinou, týždenný časovač
- » ekvitermická regulácia (podľa vonkajšej teploty)
- » regulácia podľa teploty priestoru alebo teploty vody
- » dvojzónové riadenie pomocou externých termostatov
- » ovládanie až 4 externých obehových čerpadiel
- » rôzne funkcie - dezinfekcia, dovolenka, tichý režim, obmedzenie spotreby, kaskádové ovládanie...



VÝKON		4 kW	6 kW	8 kW	10 kW	12 kW	14 kW	16 kW
Označenie jednotky		HPMO-04-D1L1H0-A1	HPMO-06-D1L1H0-A1	HPMO-08-D1L1H3-A1	HPMO-10-D1L1H3-A1	HPMO-12-D1L3H9-A1	HPMO-14-D1L3H9-A1	HPMO-16-D1L3H9-A1

REŽIM VYKUROVANIA (TEPLOTA VODY 30/35°C, PRIEMERNÉ TEPLTNÉ PÁSMO)

Vzduch 7/6°C (DB/WB)	Vykurovací výkon / el. príkon	kW	4,20 / 0,82	6,35 / 1,28	8,40 / 1,63	10,00 / 2,02	12,10 / 2,44	14,50 / 3,15	15,90 / 3,53
	Vykurovací faktor COP		5,10	4,95	5,15	4,95	4,95	4,60	4,50
Vzduch 2/1°C (DB/WB)	Vykurovací výkon / el. príkon	kW	4,40 / 1,10	5,50 / 1,41	7,10 / 1,73	8,20 / 2,05	9,20 / 2,36	11,00 / 3,06	13,00 / 3,77
	Vykurovací faktor COP		4,00	3,90	4,10	4,00	3,90	3,60	3,45
Vzduch -7/-8°C (DB/WB)	Vykurovací výkon / el. príkon	kW	4,70 / 1,52	6,00 / 2,00	7,00 / 2,19	8,00 / 2,62	10,00 / 3,33	12,00 / 4,21	13,10 / 4,85
	Vykurovací faktor COP		3,10	3,00	3,20	3,05	3,00	2,85	2,70
Vzduch -15°C (DB)	Vykurovací výkon / COP	kW	2,9 / 2,48	3,57 / 2,43	5,45 / 2,53	5,73 / 2,56	7,28 / 2,62	7,86 / 2,60	8,80 / 2,32
Energetická trieda / sezónna účinnosť SCOP			A+++ / 4,85	A+++ / 4,95	A+++ / 5,22	A+++ / 5,20	A+++ / 4,81	A+++ / 4,72	A+++ / 4,62

REŽIM VYKUROVANIA (TEPLOTA VODY 47/55°C, PRIEMERNÉ TEPLTNÉ PÁSMO)

Vzduch 7/6°C (DB/WB)	Vykurovací výkon / el. príkon	kW	4,40 / 1,49	6,00 / 2,03	7,50 / 2,36	9,50 / 3,06	11,90 / 3,90	13,80 / 4,68	16,00 / 5,61
	Vykurovací faktor COP		2,95	2,95	3,18	3,10	3,05	2,95	2,85
Vzduch -7/-8°C (DB/WB)	Vykurovací výkon / el. príkon	kW	4,00 / 2,05	5,15 / 2,58	6,15 / 3,00	6,85 / 3,43	9,80 / 4,78	11,00 / 5,37	12,50 / 6,25
	Vykurovací faktor COP		1,95	2,00	2,05	2,00	2,05	2,05	2,00
Energetická trieda / sezónna účinnosť SCOP			A++ / 3,31	A++ / 3,52	A++ / 3,37	A++ / 3,47	A++ / 3,45	A++ / 3,47	A++ / 3,41

REŽIM VYKUROVANIA (PODĽA EN14825, PRIEMERNÉ TEPLTNÉ PÁSMO, NÍZKOTEPLTNÁ APLIKÁCIA)

Vykurovací výkon Prated	kW	5,52	6,82	8,12	9,17	12,00	13,73	15,21
Sezónna účinnosť ηs		191%	195%	205%	205%	189%	186%	182%

REŽIM CHLADENIA (TEPLOTA VODY 12/7°C)

Vzduch 35/24°C (DB/WB)	Chladiaci výkon / el. príkon	kW	4,70 / 1,36	7,00 / 2,33	7,45 / 2,22	8,20 / 2,52	11,50 / 4,18	12,40 / 4,96	14,00 / 5,60
	Chladiaci faktor EER		3,45	3,00	3,35	3,25	2,75	2,50	2,50
Sezónna účinnosť SEER			4,98	5,31	5,82	5,95	4,90	4,85	4,67

PREVÁZKOVÝ ROZSAH

Vykurovanie (vonkajšia teplota / teplota vody na výstupe)		-25°C až 35°C / 25°C až 65°C
Chladenie (vonkajšia teplota / teplota vody na výstupe)		-5°C až 43°C / 5°C až 25°C
Príprava TÚV (vonkajšia teplota / teplota vody na výstupe)		-25°C až 43°C / 30°C až 60°C

ELEKTRICKÉ NAPÁJANIE

El. napájanie		1~230V/50Hz	3~400V/50Hz					
Napájací kábel		3 x 2,5 mm ²	3 x 4,0 mm ² 5 x 4,0 mm ²					
Istenie		16A (2P C)	32A (2P C) 25A (4P C) 32A (4P C)					
Max. prúd (s IBH)	A	12	14	29	30	23	24	25

PARAMETRE

Vzduchový výkon	m ³ /h	2770		4030		4060		4650	
Akustický výkon	dB(A)	55	58	59	60	65	65	68	
Akustický tlak Lp (1m)	dB(A)	45	47,5	48,5	50,5	53,5	54	58	
Rozmery (šírka x výška x hĺbka) / hmotnosť jednotky	mm	1295 x 718 x 429 / 86kg		1385 x 865 x 526 / 110kg		1385 x 865 x 526 / 149kg			
Rozmery (šírka x výška x hĺbka) / hmotnosť balenia	mm	1375 x 885 x 475 / 107kg		1465 x 1035 x 560 / 137kg		1465 x 1035 x 560 / 177kg			
Výrobná náplň chladiva R32 (GWP=675)	kg	1,4				1,75			
Zabudovaná el. špirála IBH / výkon		nie / -		áno / 3kW		áno / 9kW			
Výkonové stupne zabudovanej el. špirály IBH		-		1		3			
Typ interného obehového čerpadla		s plným riadením výkonu (výtlak 9m, príkon 5-90W)							
Prípojenie vody (vstup/výstup)		R1" / R1"		R5/4" / R5/4"		R5/4" / R5/4"			
Objem expanznej nádoby	l	8							
Vnútrotný objem jednotky	l	3,2				2,0			
Nominálny prietok vody	m ³ /h	0,72	1,09	1,44	1,72	2,08	2,49	2,73	

TEPELNÉ ČERPADLÁ EXTREME PRO - HPMO

A+++ | R32 | WiFi | Modbus



MONOBLOK 18-30kW

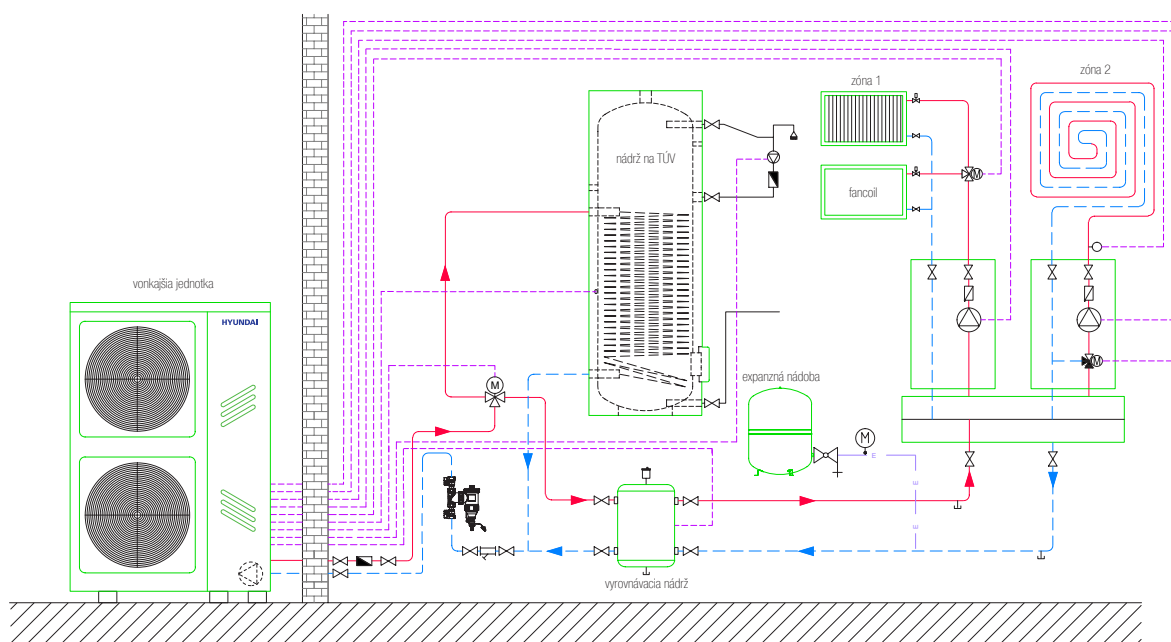


Modely HPMO sú rezidenčné tepelné čerpadlá vzduch-voda s vysokou účinnosťou, v prevedení monoblok (nevyžaduje montáž chladiarom, chladiaci okruh je uzavretý a naplnený z výroby).

Hlavné vlastnosti jednotky:

- » dvojitý rotačný DC inverter kompresor
- » DC motory ventilátorov
- » ohrev vane vonkajšej jednotky

- » 3-otáčkové interné obehové čerpadlo
- » vodný filter a snímač teploty pre nádrž na TUV
- » menu ovládača so slovenčinou, týždenný časovač
- » ekvitermická regulácia (podľa vonkajšej teploty)
- » regulácia podľa teploty priestoru alebo teploty vody
- » dvojzónové riadenie pomocou externých termostatov
- » ovládanie až 4 externých obehových čerpadiel
- » rôzne funkcie - dezinfekcia, dovolenka, tichý režim, obmedzenie spotreby, kaskádové ovládanie...



VÝKON	18 kW	22 kW	26 kW	30 kW
Označenie jednotky	HPMO-18-D1L3H0-A1	HPMO-22-D1L3H0-A1	HPMO-26-D1L3H0-A1	HPMO-30-D1L3H0-A1

REŽIM VYKUROVANIA (TEPLOTA VODY 30/35°C, PRIEMERNÉ TEPLTNÉ PÁSMO)

Vzduch 7/6°C (DB/WB)	Vykurovací výkon / el. príkon	kW	18,00 / 3,83	22,00 / 5,00	26,00 / 6,37	30,10 / 7,70
	Vykurovací faktor COP		4,70	4,40	4,08	3,91
Vzduch 2/1°C (DB/WB)	Vykurovací výkon / el. príkon	kW	18,00 / 5,33	22,00 / 7,10	24,00 / 8,33	26,00 / 9,29
	Vykurovací faktor COP		3,38	3,10	2,88	2,80
Vzduch -7/-8°C (DB/WB)	Vykurovací výkon / el. príkon	kW	18,00 / 6,67	21,00 / 8,08	22,00 / 8,80	23,00 / 9,39
	Vykurovací faktor COP		2,70	2,60	2,50	2,45
Vzduch -15°C (DB)	Vykurovací výkon / COP	kW	14,69 / 2,11	15,91 / 2,17	17,13 / 2,22	17,60 / 2,06
Energetická trieda / sezónna účinnosť SCOP			A+++ / 4,60	A+++ / 4,53	A+++ / 4,50	A++ / 4,20

REŽIM VYKUROVANIA (TEPLOTA VODY 47/55°C, PRIEMERNÉ TEPLTNÉ PÁSMO)

Vzduch 7/6°C (DB/WB)	Vykurovací výkon / el. príkon	kW	18,00 / 6,55	22,00 / 8,30	26,00 / 10,61	30,00 / 13,04
	Vykurovací faktor COP		2,75	2,65	2,45	2,30
Energetická trieda / sezónna účinnosť SCOP			A++ / 3,20	A++ / 3,23	A+ / 3,15	A+ / 3,15

REŽIM VYKUROVANIA (PODĽA EN14825, PRIEMERNÉ TEPLTNÉ PÁSMO, NÍZKOTEPLTNÁ APLIKÁCIA)

Vykurovací výkon Prated	kW	17,99	22,31	25,04	29,18
Sezónna účinnosť ηs		181%	178%	177%	165%

REŽIM CHLADENIA (TEPLOTA VODY 12/7°C)

Vzduch 35/24°C (DB/WB)	Chladiaci výkon / el. príkon	kW	17,00 / 5,57	21,00 / 7,12	26,00 / 9,63	29,5 / 11,57
	Chladiaci faktor EER		3,05	2,95	2,70	2,55
Sezónna účinnosť SEER			4,70	4,70	4,66	4,49

PREVÁDZKOVÝ ROZSAH

Vykurovanie (vonkajšia teplota / teplota vody na výstupe)		-25°C až 35°C / 25°C až 60°C
Chladienie (vonkajšia teplota / teplota vody na výstupe)		-5°C až 46°C / 5°C až 25°C
Príprava TUV (vonkajšia teplota / teplota vody na výstupe)		-25°C až 43°C / 30°C až 60°C

ELEKTRICKÉ NAPÁJANIE

El. napájanie		3~400V/50Hz
Napájací kábel		5 x 4,0 mm ²
Istenie		25A (4P C) 32A (4P C)
Max. prúd	A	21 24,5 27 28,5

JEDNOTKA

Vzduchový výkon	m ³ /h	10650	11200		
Akustický výkon	dB(A)	71	73	75	77
Akustický tlak Lp (1m)	dB(A)	57,6	59,8	61,5	63,5
Rozmery (šírka x výška x hĺbka) / hmotnosť jednotky	mm	1129 x 1558 x 528 / 177kg			
Rozmery (šírka x výška x hĺbka) / hmotnosť balenia	mm	1220 x 1735 x 565 / 206kg			
Rozmery pre ukotvenie	mm	668 x 495 + 206 x 495			
Výrobná náplň chladiva R32 (GWP=675)	kg	5,0			
Zabudovaná el. špirála IBH / výkon		nie / -		nie / -	
Typ interného obehového čerpadla		3-otáčkové (výtlak 12m, príkon max. 262W)			
Prípojenie vody (vstup/výstup)		R5/4" / R5/4"			
Objem expanznej nádoby	l	8			
Vnútorný objem jednotky	l	3,5			
Nominálny prietok vody	m ³ /h	3,10	3,78	4,47	5,18

REKUPERAČNÁ JEDNOTKA HRS-WM

A+ | WiFi | Modbus

150 m³/hSnímač CO₂

Snímač RH



-15°C



2 roky



záruka

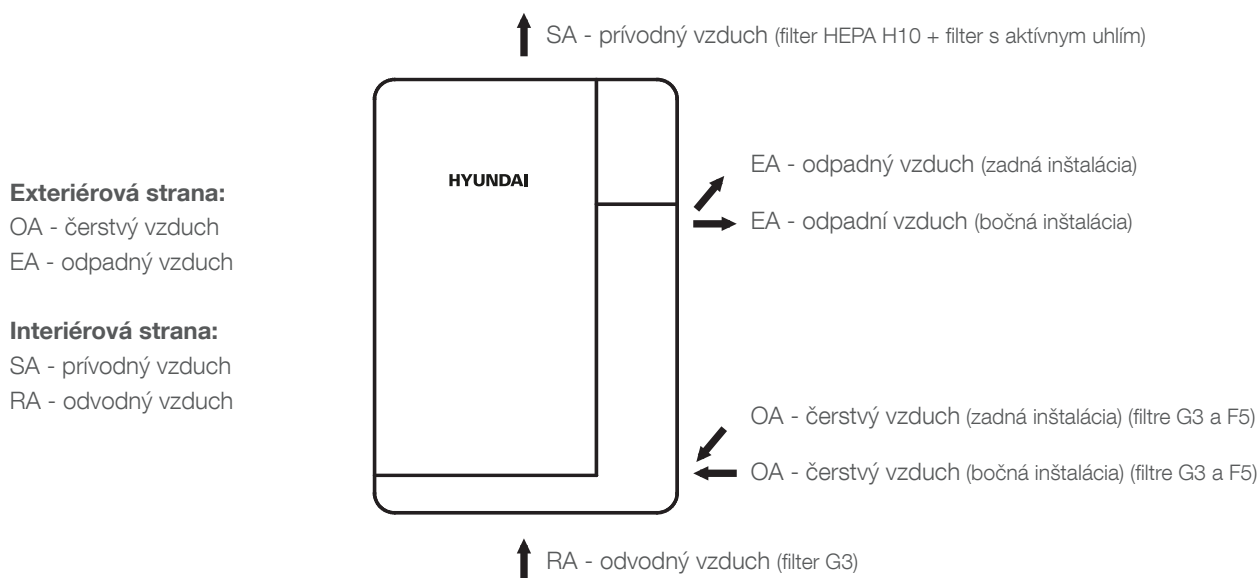
DECENTRÁLNA NÁSTENNÁ 150m³/h

Decentrálna nástenná rekuperačná jednotka HRS-WM v sebe spája funkciu vetrania s rekuperáciou energie a čistenia vzduchu. Je vhodná pre miestnosti s plochou 20-45m². Jednotka je navrhnutá na prevádzku v miernom pretlaku. V režime manual je možné jednotku nastaviť aj na prevádzku v rovnotlaku.

Hlavné vlastnosti jednotky:

- » prívodný a odvodný ventilátor s DC motorom
- » predfiltre G3 (RA, OA) a stredný filter F5 (OA)
- » vysokoúčinný filter HEPA H10 + filter s aktívnym uhlím (SA)

- » vysokoúčinný krížový entalpický rekuperátor
- » digitálny displej
- » zabudovaný snímač CO₂ (pre automatické riadenie podľa potreby)
- » zabudované snímače teploty a vlhkosti RH
- » diaľkové a manuálne ovládanie
- » zabudovaný WiFi modul, Modbus
- » zadné alebo bočné pripojenie potrubia (pre exteriér, 2x PVC potrubie ø90mm, dĺžka 500mm v balení)
- » rôzne funkcie - auto, manual, časovač, spánok, čistenie (režimy PURE)



VÝKON	150 m³/h		
Označenie jednotky	HRS-150-WM-A1		

ÚČINNOSŤ (PODĽA EU 1253/2014, 2009/125/CE)

Energetická trieda (priemerné teplotné pásmo)		A+
Špecifická spotreba energie (SEC)		-45,17 kWh/(m ² .a)

PREVÁDZKOVÝ ROZSAH

Vonkajšia teplota		-15°C až 40°C
-------------------	--	---------------

ELEKTRICKÉ NAPÁJANIE

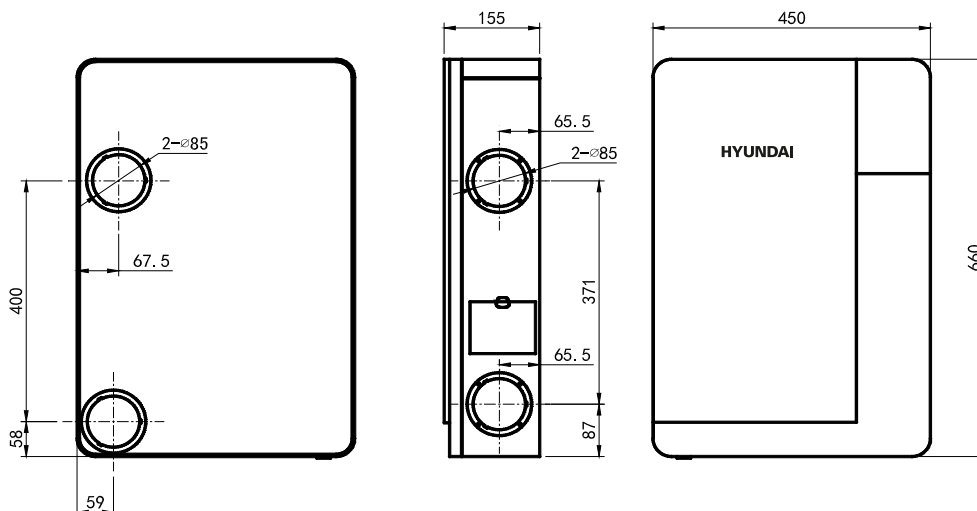
El. napájanie		1~230V/50Hz
El. príkon (max. otáčky)	W	43,8
Napájací kábel		v balení (dĺžka 1,5m, napojenie do zásuvky)

JEDNOTKA

Vzduchový výkon (max. otáčky)	m ³ /h	150
Akustický výkon (max. otáčky)	dB(A)	44,8
Akustický tlak Lp (1,5m) (max. otáčky)	dB(A)	37,9
Materiál opláštenia		ABS
Zabudované snímače		snímač teploty, snímač vlhkosti RH, snímač CO ₂
Typ ventilátora (prívodný/odvodný)		DC motor (otáčky 1-8)
Typ výmenníku tepla (rekuperátora)		krížový entalpický
Účinnosť rekuperácie tepla		82%
Účinnosť rekuperácie vlhkosti (leto/zima)		52% / 58%
Filtrácia		predfiltre G3 (OA, RA), stredný filter F5 (OA), výstupný filter HEPA H10 + filter s aktívnym uhlím (SA)
Účinnosť filtrácie		99% (HEPA H10)
Režimy čistenia		PURE L (prívod 150m ³ /h, odvod 105m ³ /h) / PURE M (prívod 150m ³ /h, odvod 65m ³ /h) / PURE H (prívod 150m ³ /h, odvod 45m ³ /h)
Možnosti ovládania		dotykový ovládací panel / diaľkové infraovládanie / WiFi ovládanie / Modbus
Rozmery (šírka x výška x hĺbka) / hmotnosť jednotky	mm	450 x 660 x 155 / 10kg
Rozmery (šírka x výška x hĺbka) / hmotnosť balenia	mm	530 x 745 x 340 / 14kg
Krytie		IPX2

VÝKONOVÉ PARAMETRE

Otáčky ventilátorov		otáčky 1	otáčky 2	otáčky 3	otáčky 4	otáčky 5	otáčky 6	otáčky 7	otáčky 8
Vzduchový výkon (prívodný ventilátor)	m ³ /h	50	64	78	92	106	120	134	150
Vzduchový výkon (odvodný ventilátor)	m ³ /h	35	45	55	64	74	84	94	105
Akustický výkon	dB(A)	29,5	31,2	33,7	36,2	38,8	40,4	43,1	44,8
Akustický tlak Lp (1,5m)	dB(A)	22,6	25,1	27,7	29,7	31,7	33,1	35,1	37,9
El. príkon	W	12,6	16,9	18,1	20,9	25,2	29,2	34,2	43,8
El. prúd	A	0,16	0,18	0,19	0,21	0,24	0,27	0,31	0,37



Jed: mm

HYUNDAI

HEATING | COOLING | VENTILATION



Údaje a obrázky v katalógu majú informatívny charakter. Zmena obrázkov a údajov je vyhradená.
Aktuálne informácie na www.hyundai.eu.com